



Stadsontwikkeling
Bouw- en Woningtoezicht
Bouwfysica

Bezoekadres: De Rotterdam
Wilhelminakade 179, Rotterdam

Postadres: Postbus 6575
3002 AN Rotterdam

Van: Aane Vonk

E-mail: a.vonk@rotterdam.nl

:

Datum : Herzien 1 september 2024
(Origineel 4 april 2016)
Betreft : Rapportage (rookgas)afvoeren

Afvoer van rookgas en ventilatielucht: Hinder of niet?

Er zijn regelmatig klachten over afvoeren van rookgas. Ook komen er klachten voor over afvoer van ventilatielucht zoals kookluchtjes. De vraag is dan of deze afvoeren conform de regelgeving zijn aangebracht. Is de klacht terecht? Voldoet de situatie aan de eisen? In de onderstaande verhandeling is getracht duidelijkheid te geven over de verschillende situaties.

Besluit Bouwwerken Leefomgeving – Nieuwbouw

Bij het plaatsen van voorzieningen voor luchtverversing en een rookgasafvoer dient men zich te houden aan de voorschriften uit het Besluit Bouwwerken Leefomgeving 2024, in Afdeling 4.3 paragraaf 4.3.6 (Luchtverversing) en ook paragraaf 4.3.8 (Afvoer van rookgas en toevoer van verbrandingslucht).

Verdunningsfactor

Er moet worden voorkomen dat door het gebouw zelf afgevoerde rookgas onverdund weer het gebouw wordt ingezogen. Om die reden stelt het Besluit Bouwwerken Leefomgeving eisen ter beperking van de concentraties verontreinigde lucht en verbrandingsgassen bij een instroomopening voor verse lucht. Dit betekent dat eventuele rookgassen en verontreinigde lucht zo verdund moeten zijn dat mochten zij weer naar binnen worden gezogen, er geen schadelijke effecten op de gezondheid kunnen ontstaan.



In tabel 4.138 van het Besluit Bouwwerken Leefomgeving 2024 zijn de getalswaarden opgenomen voor de 'verdunningsfactor'. De verdunningsfactor moet worden bepaald volgens de NEN 1087 en de NEN 2757. Wanneer de berekende verdunningsfactor onder de waarde uit de tabel zit, voldoet de situatie aan de regelgeving.

Tabel 4.138 Verdunningsfactoren voor verschillende soorten afvoeren.	
soort afvoer	verdunningsfactor
Luchtverversing	0,01
Afvoervoorziening voor rookgas bij gasgestookte toestellen	0,01
Afvoervoorziening voor rookgas bij toestellen met andere brandstoffen	0,0015

Op de site van vereniging Bouw en Woningtoezicht is door de werkgroep Gezondheid & Energiezuinigheid een rekentool geplaatst om de verdunningsfactor te bepalen. In de rekentool is ook een toelichting te vinden hoe deze te gebruiken (zie ook bijlage 2)

<http://www.vereniging-bwt.nl/werkgroep-gezondheid-en-energiezuinigheid>

De verdunning wordt beschouwd ter plaats van een ventilatietoever

Type afvoervoorziening rookgas	Soort brandstof anders dan gas				
Belasting van toestellen op de rookgasafvoer 27 kW					
Eis en bepalingsmethode Besluit Bouwwerken leefomgeving artikel 4.138; NEN2757-1					
Situatie 1					
Afstand 2 m					
Hoogteverschil 3 m					
<table style="width: 100%; border: none;"> <tr> <td style="width: 50%; border: 1px solid black; padding: 5px;">Berekende verdunningsfactor 0,00132</td> <td style="width: 50%; border: 1px solid black; padding: 5px;">Maximaal toelaatbare verdunningsfactor 0,0015</td> </tr> <tr> <td colspan="2" style="border: 1px solid black; padding: 5px;">Conclusie Voldoet</td> </tr> </table>		Berekende verdunningsfactor 0,00132	Maximaal toelaatbare verdunningsfactor 0,0015	Conclusie Voldoet	
Berekende verdunningsfactor 0,00132	Maximaal toelaatbare verdunningsfactor 0,0015				
Conclusie Voldoet					

Figuur 1: voorbeeld rekentool verdunningsfactor



Plaats van de opening

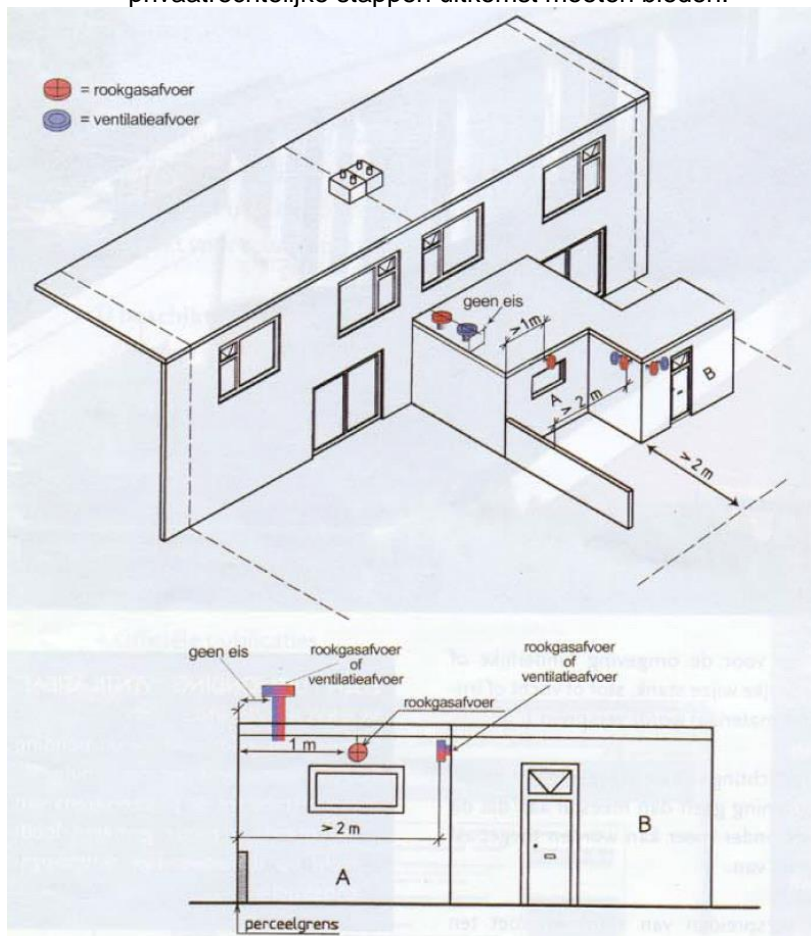
Voor alle afvoeren geldt dat indien deze in het dak worden geplaatst, er geen minimale eis tot de perceelsgrens is vereist. Voor niet-gasgestookt verbrandingstoestel ligt op een afstand van ten minste 1 m van de bouwwerk perceelsgrens (4.138.3).

Voor ventilatieafvoeren artikel 4.126 en rookgasafvoeren (artikel 4.138 en 4.139) geldt dat - loodrecht op de zij- en/of achtergevel gemeten- de afstand van de uitmonding van de afvoervoorziening tot de perceelsgrens ten minste 2 meter moet zijn.

Voor rookgasafvoeren in de gevel geldt aanvullend artikel 4.138. Hierin staat dat de rookgasafvoer op ten minste 1 meter van de perceelsgrens is gelegen, gemeten langs zij de gevel.

De eisen ten aanzien van het buurperceel zijn ook weergegeven in figuur 2.

De vereisten aan de verdunningsfactor gelden niet tussen afvoer en toevoer op verschillende percelen. Toch is hinder niet uitgesloten zelfs als de voorgeschreven afstanden worden aangehouden. In zulke gevallen zal nader overleg tussen betrokken partijen of eventueel privaatrechtelijke stappen uitkomst moeten bieden.



EISEN UITMONDING ROOKAFVOERVOORZIENING

Samengevat geldt voor de uitmonding van een rookafvoervoorziening:

1. voor een uitmonding in een dak, geen eis;
2. voor een uitmonding in een gevel;
 - a. een afstand tot de perceelsgrens van ten minste 1 meter, gemeten in het vlak van de gevel en;
 - b. een afstand tot de perceelsgrens van ten minste 2 meter, gemeten loodrecht op de gevel.

In figuur 1 is aangegeven welke positionering van de uitmondingen is toegestaan. De figuur is een lichte bewerking van een figuur uit NEN 2757.

EISEN UITMONDING VENTILATIEAFVOERVOORZIENING

Samengevat geldt voor de uitmonding van een ventilatieafvoervoorziening:

- een afstand tot de perceelsgrens van ten minste 2 meter gemeten loodrecht op de uitwendige scheidingsconstructie.

Figuur 2: visualisatie van plaatsing rookgasafvoer en ventilatieafvoer (bron: tijdschrift Bouwregels in de Praktijk)



Per 1 januari 2020 zijn een aantal aanscherpingen van kracht in de NEN2757. Zo is een uitmonding onder een balkonvloer in gestapelde bouw niet meer toegestaan. Voor installaties met brandstoffen anders dan gas is de uitmonding altijd in het zogenaamde vrije uitmondingsgebied.

Besluit Bouwwerken Leefomgeving- Verbouw

Luchtverversing

Bij verbouw situaties geldt artikel 5.15. Hierin wordt verwezen naar artikel 4.126, 4.127 en 4.138, eerste lid, aangegeven prestatieniveaus. Het mag als het ware niet slechter worden dan het was, met het niveau nieuwbouw als bovengrens. Dit betekent dat nieuw aan te brengen luchtafvoeren aan de nieuwbouw eisen moeten voldoen, indien er niet eerder een luchtafvoer aanwezig was. (Dit is overigens een abusievelijke verwijzing die eigenlijk alleen geldt voor rookgasafvoeren.)

Rookgasafvoer

In artikel 5.16 wordt aangegeven dat het installeren van een afvoervoorziening voor rookgas uitgegaan moet worden van de nieuwbouweis. Er moet voldaan worden aan de verdunningsfactor. Bij het vervangen van een bestaande voorziening waarbij de plaats van de uitmonding of toevoeropening niet wijzigt hoeft hier niet aan te worden voldaan (zie lid 3 van dit artikel).

Besluit Bouwwerken Leefomgeving - Bestaande bouw

Voor bestaande bouw gelden geen gedetailleerde eisen voor afvoeren. Wel zijn in artikel 22.18 en 22.20 van het omgevingsplan (Bruidsschat; Zindelijke staat van bouwwerken, open erven en terreinen; voorheen 7.21 Bouwbesluit) en (Restrictie gebruik bouwwerken, open erven en terreinen; voorheen artikel 7.22 Bouwbesluit) algemene voorschriften opgenomen. Deze artikelen zijn alleen bedoeld voor ernstige gevallen van hinder en gevaar voor de gezondheid.



Burgerlijk Wetboek

Wat betreft de hinder kan er sprake zijn van overtreding van het Burenrecht. Overlast als gevolg van stank wordt geregeld door het burenrecht uit het Burgerlijk Wetboek. Artikel 5.37 van het NBW luidt: "De eigenaar van een erf mag niet in een mate of op een wijze die volgens artikel 162 van Boek 6 onrechtmatig is, aan eigenaars van andere erven hinder toebrengen zoals door het verspreiden van rumoer, trillingen, stank, rook of gassen, door het onthouden van licht of lucht of door het ontnemen van steun." Dit betreft privaatrecht.

Voor de bepaling of hinder terecht is kan men de verdunningsfactor bepalen. Wanneer aan de nieuwbouweis voor de verdunningsfactor wordt voldaan kan worden gesteld dat de klacht ongegrond is. In het geval niet wordt voldaan zou gezocht moeten worden naar een oplossing van de situatie.

Overigens bepaalt het Burenrecht ook dat burens met elkaar moeten overleggen wanneer men op of bij de erfgrns wil bouwen.

Collectieve systemen

Ter voorkoming van geurhinder en te zorgen voor een rechtstreekse afvoer naar buiten en niet naar de burens die op hetzelfde kanaal zijn aangesloten dienen terugslagkleppen toegepast.

[Handreiking en infoblad gemeenschappelijke rookgasafvoeren | Publicatie | Rijksoverheid.nl](#)

- Bijlagen:
1. Relevante artikelen Besluit Bouwwerken Leefomgeving
 2. Invulinstructies voor verdunningsfactor berekening



Bijlage 1

Relevante artikelen Besluit Bouwwerken Leefomgeving 2024



Artikel 4.126 (luchtkwaliteit: plaats van de instroomopening en uitmondning)

[Toon leden van toepassing en grenswaarden voor artikel 4.126](#)

1. De volgens [NEN 1087](#) bepaalde verdunningsfactor van de uitstoot van een afvoervoorziening voor luchtverversing is ter plaatse van een instroomopening van een voorziening voor luchtverversing als bedoeld in artikel 4.122 niet groter dan 0,01. Bij de bepaling van de verdunningsfactor blijven buiten het bouwwerkperceel gelegen afvoervoorzieningen en belemmeringen buiten beschouwing.
2. Een instroomopening en een uitmondning van een voorziening voor luchtverversing liggen op een afstand van ten minste 2 m van de bouwwerk perceelsgrens, gemeten loodrecht op de uitwendige scheidingsconstructie van de gebruiksfunctie. Dit is niet van toepassing op een in een dak gelegen instroomopening of uitmondning. Als het bouwwerkperceel grenst aan een openbare weg, openbaar water of openbaar groen, wordt die afstand aangehouden tot het hart van die weg, dat water of dat groen.
3. Bij een voorziening voor mechanische ventilatie van een stallingruimte voor motorvoertuigen met ten minste 20 parkeerplaatsen:
 - a) Wordt de uit de parkeergarage afgezogen lucht verticaal uitgeblazen op ten minste 5 m boven het straatniveau of, als binnen 25 m van de uitblaasopening een gebouw ligt met een hoogste daklijn die meer dan 5 m boven het straatniveau ligt, ten minste 1 m boven de hoogste daklijn van dat gebouw; en
 - b) Is de snelheid van de uitgeblazen lucht, gemeten bij de rand van de uitblaasopening, ten minste 10 m/s.



Artikel 4.138 (plaats van de uitmondning)

 [Toon leden van toepassing en grenswaarden voor artikel 4.138](#)

1. De volgens [NEN 2757](#) bepaalde verdunningsfactor van de uitstoot van een afvoervoorziening voor rookgas is ter plaatse van een instroomopening van een voorziening voor luchtverversing als bedoeld in artikel 4.122 niet groter dan aangegeven in tabel 4.138. Bij de bepaling van de verdunningsfactor blijven buiten het bouwwerkperceel gelegen voorzieningen en belemmeringen buiten beschouwing.

Tabel 4.138 Verdunningsfactoren

soort afvoer	verdunningsfactor
Luchtverversing	0,01
Afvoervoorziening voor rookgas bij gasgestookte toestellen	0,01
Afvoervoorziening voor rookgas bij toestellen met andere brandstoffen	0,0015

2. Een niet boven het dakvlak gelegen uitmondning van een afvoervoorziening voor rookgas ligt:
 - a. op een afstand van ten minste 1 m van de bouwwerk perceelsgrens, gemeten langzij aan de uitwendige scheidingsconstructie van een gebruiksfunctie; en
 - b. op een afstand van ten minste 2 m van de bouwwerk perceelsgrens, gemeten loodrecht op de uitwendige scheidingsconstructie van de gebruiksfunctie.
3. Een boven het dakvlak gelegen uitmondning van een afvoervoorziening voor rookgas voor een niet-gasgestookt verbrandingstoestel ligt op een afstand van ten minste 1 m van de bouwwerk perceelsgrens.
4. Een uitmondning van een voorziening voor de afvoer van rookgas voor een verbrandingstoestel voor vaste brandstoffen ligt boven het dakvlak.
5. Als het bouwwerkperceel grenst aan een openbare weg, openbaar water of openbaar groen, wordt bij het bepalen van de in het tweede en derde lid bedoelde afstand uitgegaan van de afstand tot het hart van die weg, dat water of dat groen.
6. Een uitmondning van een afvoervoorziening voor rookgas, gelegen boven een constructieonderdeel of het aansluitende terrein, ligt, ter voorkoming van gehele of gedeeltelijke afsluiting van de opening door ophoping van vuil of sneeuw, ten minste 0,3 m boven de bovenzijde van dat constructieonderdeel of dat terrein.



Artikel 4.139 (plaats van de instroomopening)

Toon leden van toepassing en grenswaarden voor artikel 4.139

1. Bij toevoer van verbrandingslucht via een verblijfsgebied is de volgens [NEN 1087](#) bepaalde verdunningsfactor van de uitstoot van een afvoervoorziening voor luchtverversing en van een afvoervoorziening voor rookgas, ter plaatse van een in de uitwendige scheidingsconstructie gelegen instroomopening voor verbrandingslucht, niet groter dan genoemd in tabel 4.138. Bij de bepaling van de verdunningsfactor blijven buiten het bouwwerkperceel gelegen afvoervoorzieningen en belemmeringen buiten beschouwing. ¹

¹[BRIS opmerking: Op een bij koninklijk besluit te bepalen tijdstip wordt de tekst van lid 1 veranderd: de wijziging betreft dan: “In artikel 4.139, eerste lid, vervalt «verdunningsfactor van de uitstoot van een afvoervoorziening voor luchtverversing en van een» en wordt na «afvoervoorziening voor rookgas» ingevoegd «en de volgens [NEN 2757](#) bepaalde verdunningsfactor van de uitstoot van een afvoervoorziening voor luchtverversing».”]

2. Een instroomopening van een toevoervoorziening voor verbrandingslucht ligt op een afstand van ten minste 2 m van de bouwwerk perceelsgrens, gemeten loodrecht op de uitwendige scheidingsconstructie van de gebruiksfunctie. Dit is niet van toepassing op een in een dak gelegen instroomopening. Als het bouwwerkperceel grenst aan een openbare weg, openbaar water of openbaar groen, wordt die afstand aangehouden tot het hart van die weg, dat water of dat groen.
3. Een instroomopening van een toevoervoorziening voor verbrandingslucht, gelegen boven een constructieonderdeel of het aansluitende terrein, ligt, ter voorkoming van gehele of gedeeltelijke afsluiting van de opening door ophoping van vuil of sneeuw, ten minste 0,3 m boven de bovenzijde van dat constructieonderdeel of dat terrein.



Omgevingsplan (Bruidsschat) hoofdstuk 22

Artikel 7.21 (Bouwbesluit). Zindelijke staat van bouwwerken, open erven en terreinen

Een bouwwerk, open erf en terrein bevindt zich in een zodanig zindelijke staat, dat dit geen hinder voor personen en geen gevaar voor de veiligheid of de gezondheid van personen oplevert.

Artikel 7.22. (Bouwbesluit) Restrisico gebruik bouwwerken, open erven en terreinen

Onverminderd het bij of krachtens dit besluit of de Wet Milieubeheer bepaalde is het verboden in, op of aan een bouwwerk of op een open erf of terrein voorwerpen of stoffen te plaatsen, te werpen of te hebben, handelingen te verrichten of na te laten of werktuigen te gebruiken, waardoor:

- a. op voor de omgeving hinderlijke of schadelijke wijze rook, roet, walm of stof wordt verspreid;
- b. overlast wordt of kan worden veroorzaakt voor de gebruikers van het bouwwerk, het open erf of terrein;
- c. op voor de omgeving hinderlijke of schadelijke wijze stank, stof of vocht of irriterend materiaal wordt verspreid of overlast wordt veroorzaakt door geluid en trilling, elektrische trilling daaronder begrepen, of door schadelijk of hinderlijk gedierte, dan wel door verontreiniging van het bouwwerk, open erf of terrein, of
- d. instortings-, omval- of ander gevaar wordt veroorzaakt.



Bijlage 2

Invulinstructies voor verdunningsfactor berekening



Het Besluit Bouwwerken Leefomgeving 2024 stuurt sinds 1 maart 2013 de volgende rekennormen aan:

Toevoeren die voor de **ventilatie** aanwezig zijn:

ten opzichte van **afvoervoorziening** voor **luchtverversing**.

Besluit Bouwwerken Leefomgeving 2024 artikel 4.138

Bepaling met NEN1087

ten opzichte van **afvoervoorziening** voor **rookgas**.

Besluit Bouwwerken Leefomgeving 2024 artikel 4.138

Belasting op de rookgasafvoer \leq 130KW

Bepaling met NEN2757-1

Belasting op de rookgasafvoer $>$ 130KW

Bepaling met NEN2757-2

Toevoeren van **verbrandingslucht** als deze door een verblijfsgebied stroomt

Ten opzichte van **afvoervoorziening** voor luchtverversing en van een afvoervoorziening voor rookgas

Besluit Bouwwerken Leefomgeving artikel 2.51 lid 1

Bepaling met NEN1087



De verdunning wordt beschouwd ter plaats van een ventilatietoevoer

Type afvoervoorziening rookgas	Soort brandstof anders dan gas
Belasting van toestellen op de rookgasafvoer 27 kW	
Eis en bepalingmethode Besluit Bouwwerken leefomgeving artikel 4.138; NEN2757-1	
Situatie 1	
Afstand 2 m	
Hoogteverschil 3 m	
Berekende verdunningsfactor 0,00132	Maximaal toelaatbare verdunningsfactor 0,0015
Conclusie Voldoet	

100-230 VOLDOET

In te vullen gegevens:

Type afvoervoorziening: rookgas of luchtverversing

Soort Brandstof: gas of anders dan gas

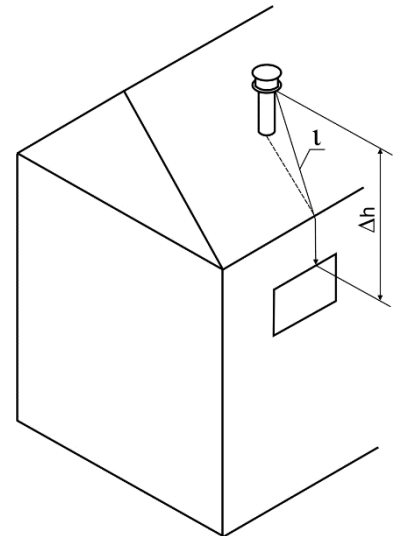
Situatie: Een van de 17 situaties afhankelijk van de te beoordelen situatie (zie tabbladen van de berekenings-Excel sheet).

Belasting in kW of Capaciteit van de afvoer in dm³/s



Afstand

Bepaal de lengte van de verbindinglijn (l) tussen de rand van de opening voor de toevoer van buitenlucht en het grensvlak van een denkbeeldig uitmondingsgebied voor de afvoer van binnenlucht naar buiten of voor de afvoer van rookgas, in m, afgerond op één decimaal achter de komma.



Hoogteverschil (Δh)

Bepaal het hoogteverschil (Δh) tussen de rand van de afvoeropening en de rand van een toevoeropening in m, afgerond op één decimaal achter de komma.

